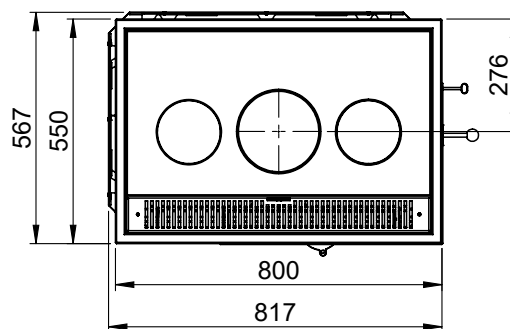
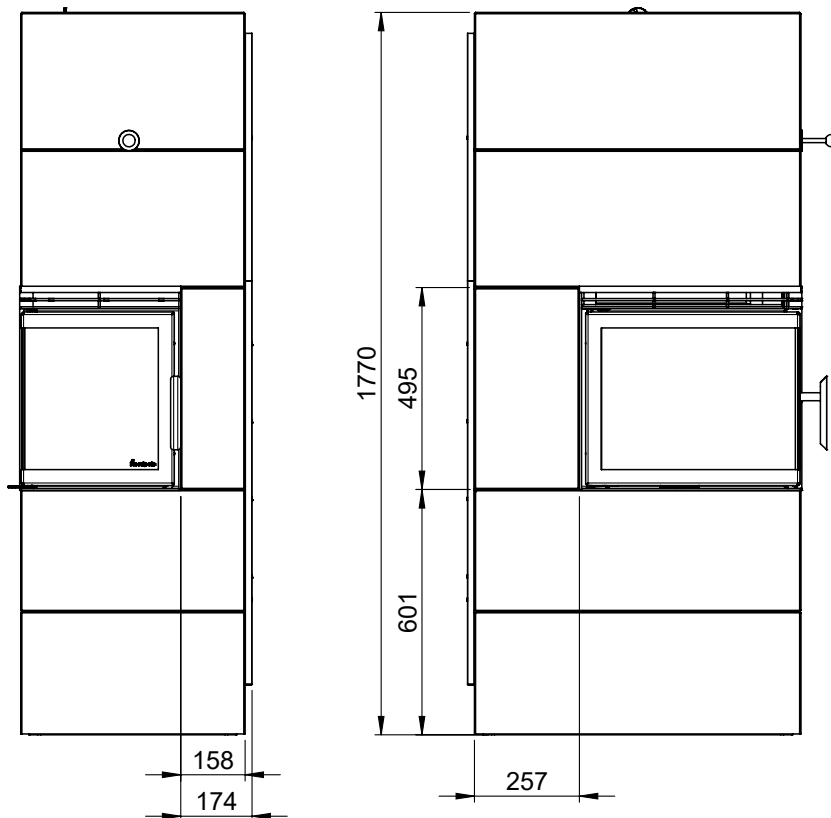


Measurements

SALZBURG C CONVECTION

 Nordpeis

SALZBURG C CONVECTION = MM

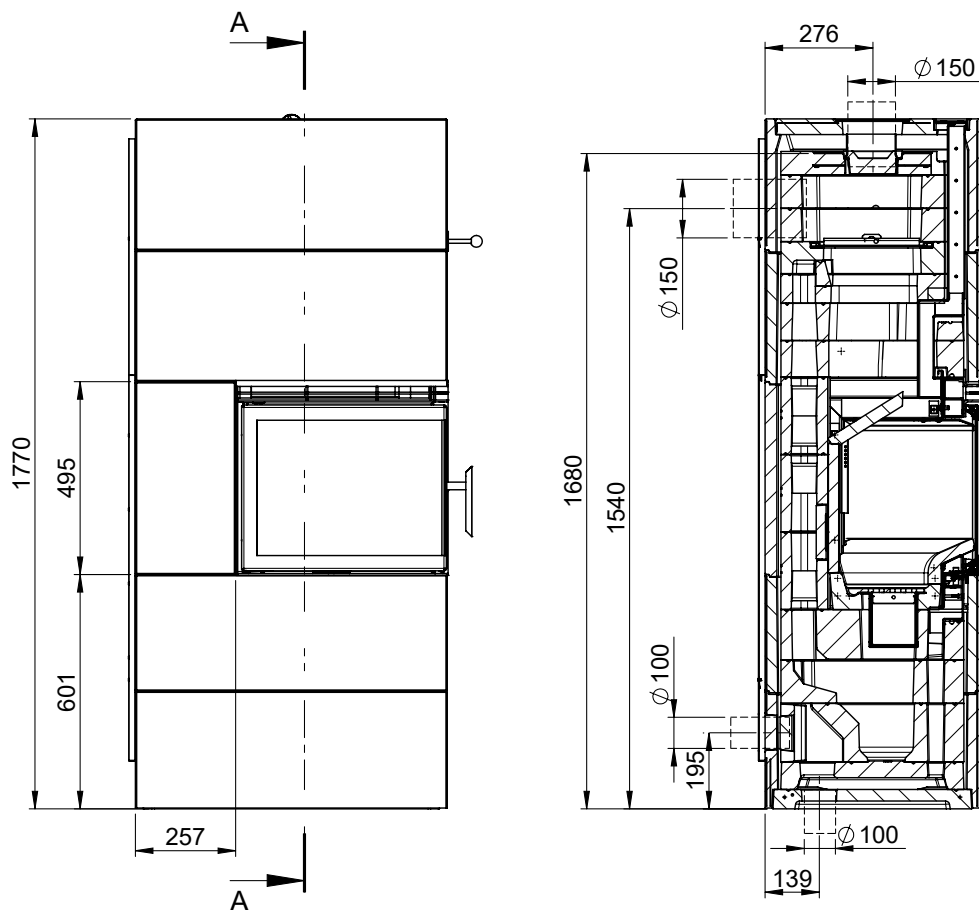


Measurements

SALZBURG C CONVECTION

 Nordpeis

SALZBURG C CONVECTION - CHIMNEY/AIR



GB

In case that the fireplace is placed freestanding without the heat shield in the back, the minimum distance behind to combustible material is 800mm.

FR

Si le poêle est installé indépendamment sans bouclier thermique au dos, la distance de sécurité minimale derrière par rapport à un matériaux inflammable est de 800mm.

DE

Falls der Salzburg freistehend ohne Strahlungsschutzblech an der Hinterwand aufgebaut wird, beträgt der Mindestabstand hinten zu brennbarem Material 800 mm.